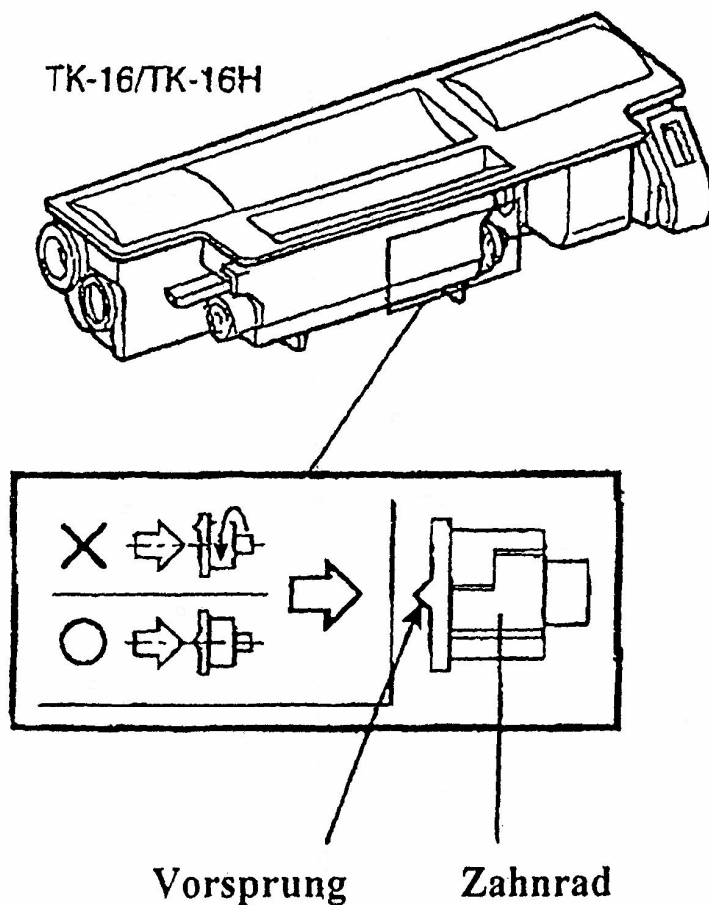


Installationsanweisung

Bitte vor Einsatz des Tonermoduls lesen!

1. Bitte drehen Sie das Zahnrad, bis der Vorsprung mit der Pfeilmarkierung übereinstimmt. Sehen Sie hierzu auch die Abbildung.
2. Die Justierung ist notwendig, um eine Beschädigung des Toner Behälters zu vermeiden.



Tinten-SHOP Haag

Inh. Eva Punz – Leiten 7 – 4680 Haag am Hausruck – Tel/Fax.: 07732/4597 –
e-M@il: info@patronen-toner.at – SHOP: www.patronen-toner.at